

2 X

30min

















#13

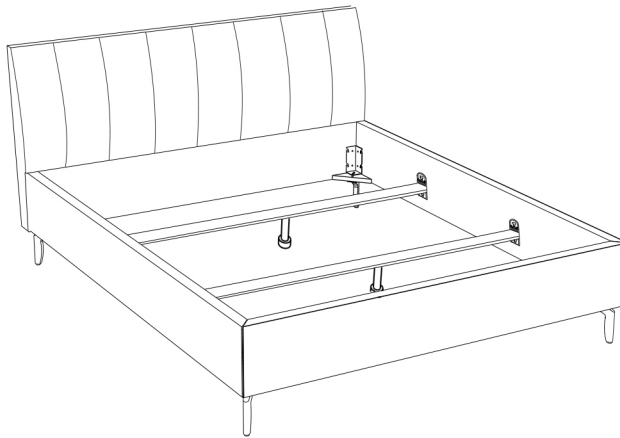















#4-PZ 2

# LASKANA - 140/160/180/200x200

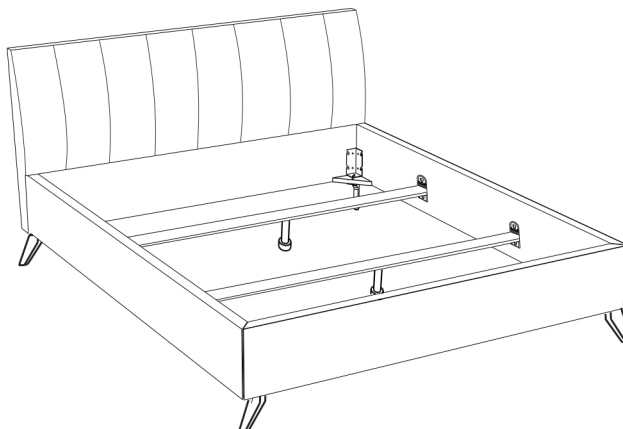
<b>A</b>  x4 H=16cm	<b>B</b>  x12 M6x30	<b>C</b>  x8 M6	<b>D</b>  x4 M8	<b>E</b>  x1 #4-PZ 2	<b>F</b>  x4	<b>G</b>  x2 H=20/37cm	<b>H</b>  x4	<b>I</b>  x4 M8x25
<b>J</b>  x4 M8x40	<b>K</b>  x4 4x20	<b>L</b>  x8 M8	<b>M</b>  x4 M8	<b>N</b>  x4 M6x50				

## A / B / C

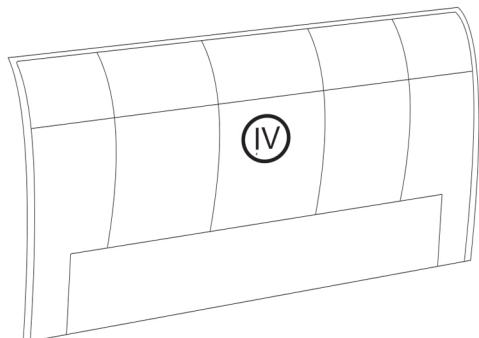
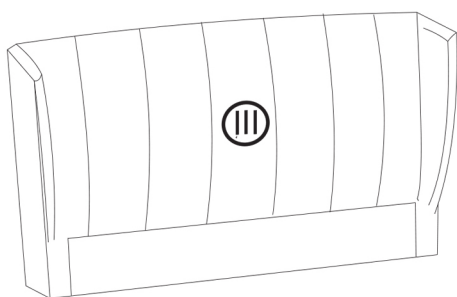
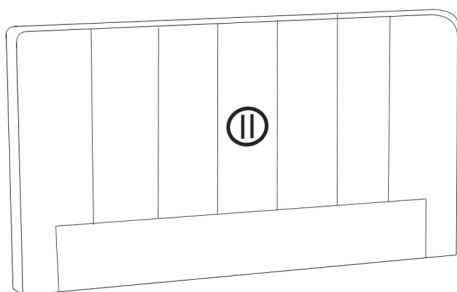
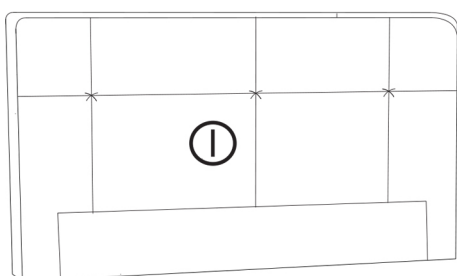
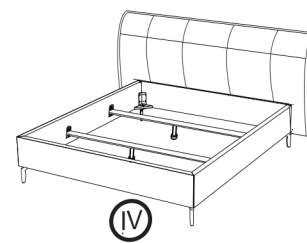
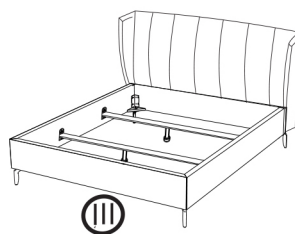
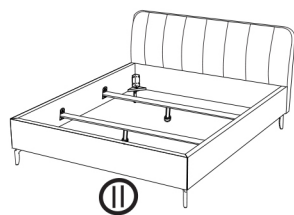
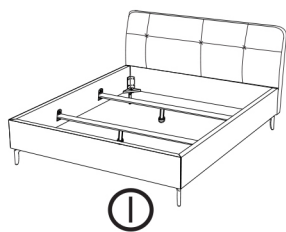



<b>A</b>  x4 H=16cm	<b>B</b>  x12 M6x30	<b>C</b>  x8 M6	<b>D</b>  x4 M8	<b>E</b>  x1 #4-PZ 2	<b>F</b>  x4	<b>G</b>  x2 H=20/37cm	<b>H</b>  x4	<b>K</b>  x4 4x20
<b>L</b>  x8 M8	<b>M</b>  x4 M8	<b>N</b>  x4 M6x50	<b>O</b>  x4 Fi 22mm					

## E



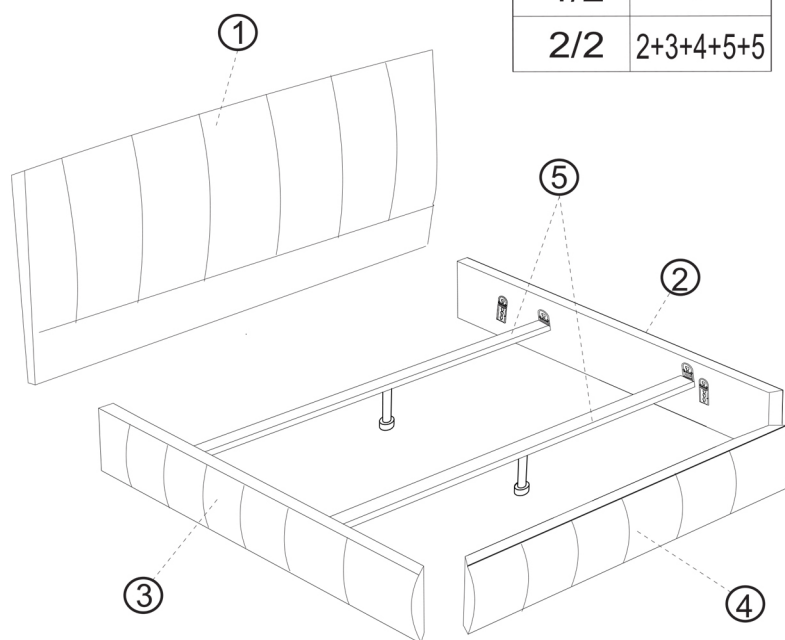
# LASKANA - 140/160/180/200x200



FUSS	
A	ČERNÁ
B	CHROM
C	HLINÍK

FUSS	
E	DUB FUSS

Colli	Teil
1/2	1
2/2	2+3+4+5+5



A B C

M x4  
M8

A x4  
H=16cm

D x4  
M8

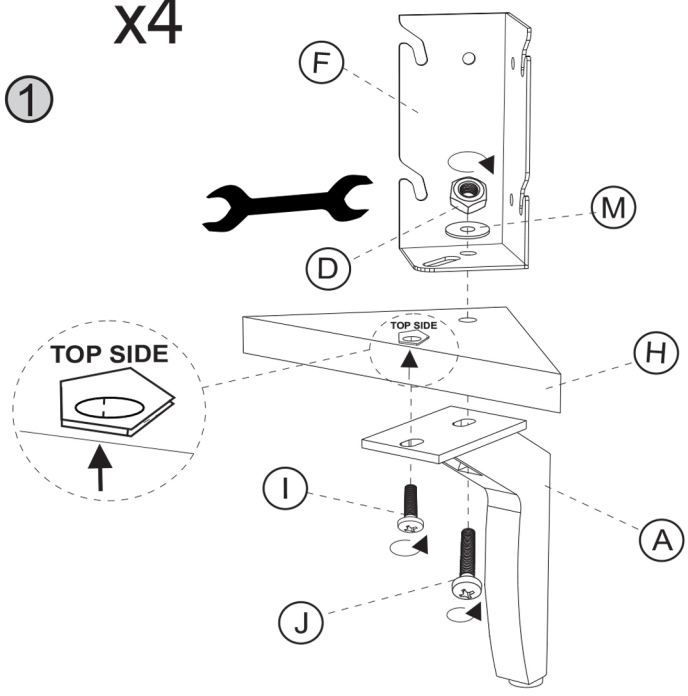
F x4

H x4

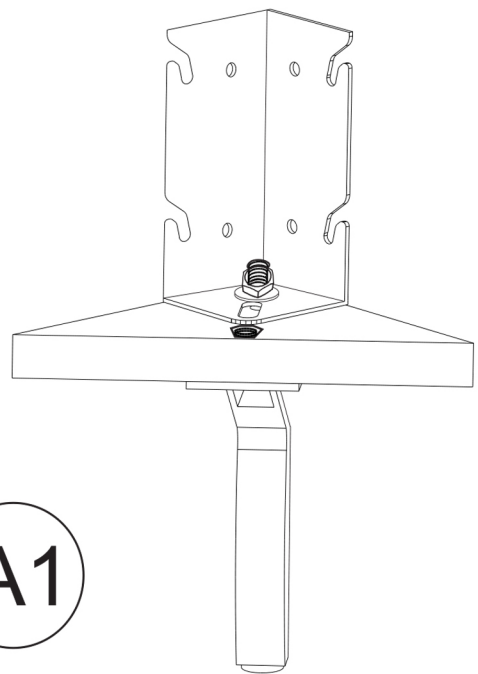
J x4  
M8x40

I x4  
M8x25

1 x4



x4



A1

E

M x4  
M8

A x4  
H=16cm

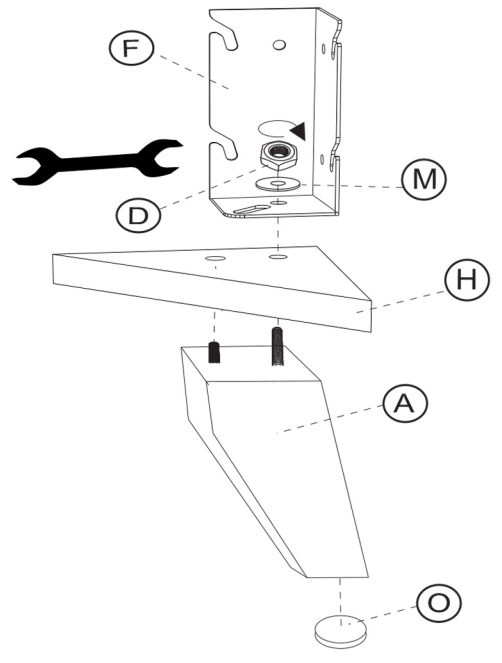
D x4  
M8

F x4

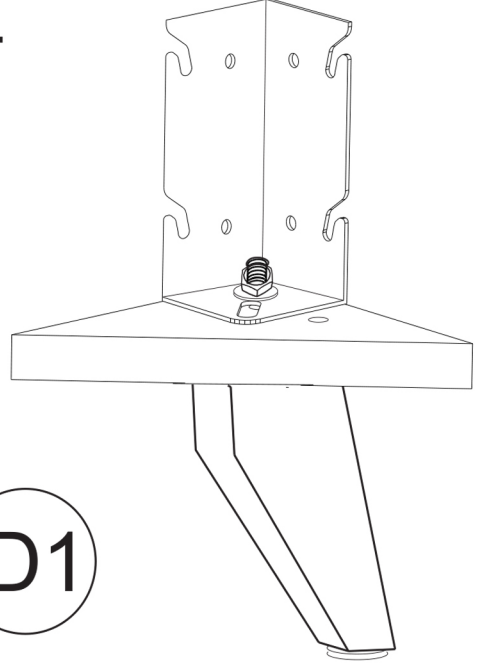
H x4

O x4  
Fi 22mm

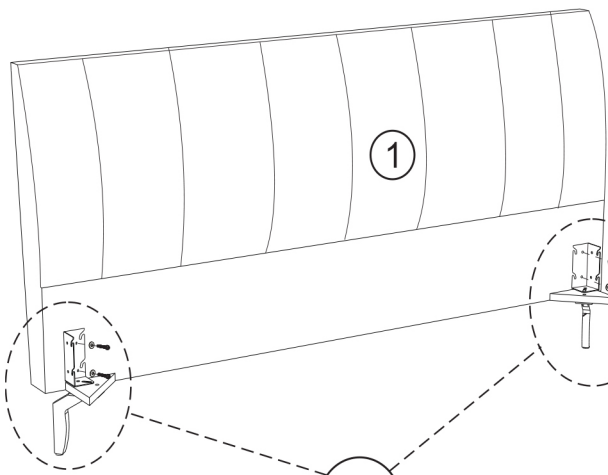
2 x4



x4

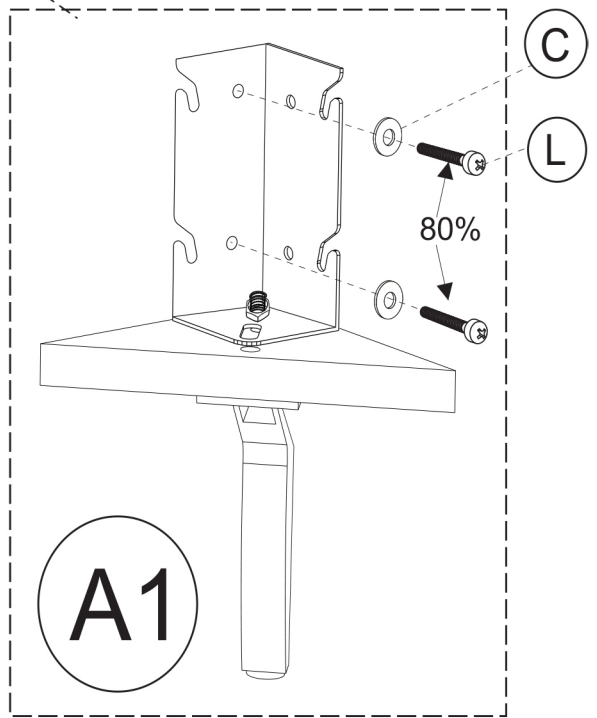


D1



<b>B</b>	x2 M6x30	<b>N</b>	x4 M6x50	<b>C</b>	x4 M6	
----------	-------------	----------	-------------	----------	----------	--

A1

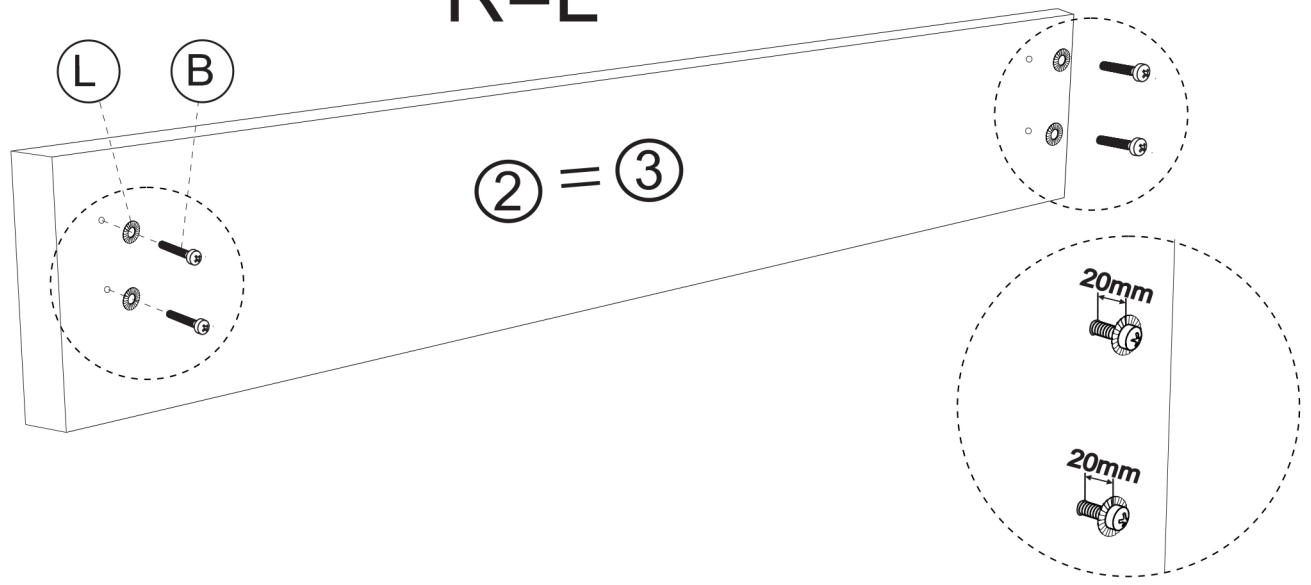


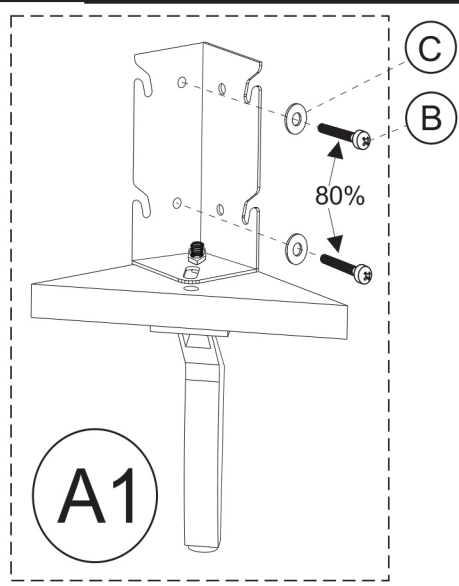
A1


2x

R=L

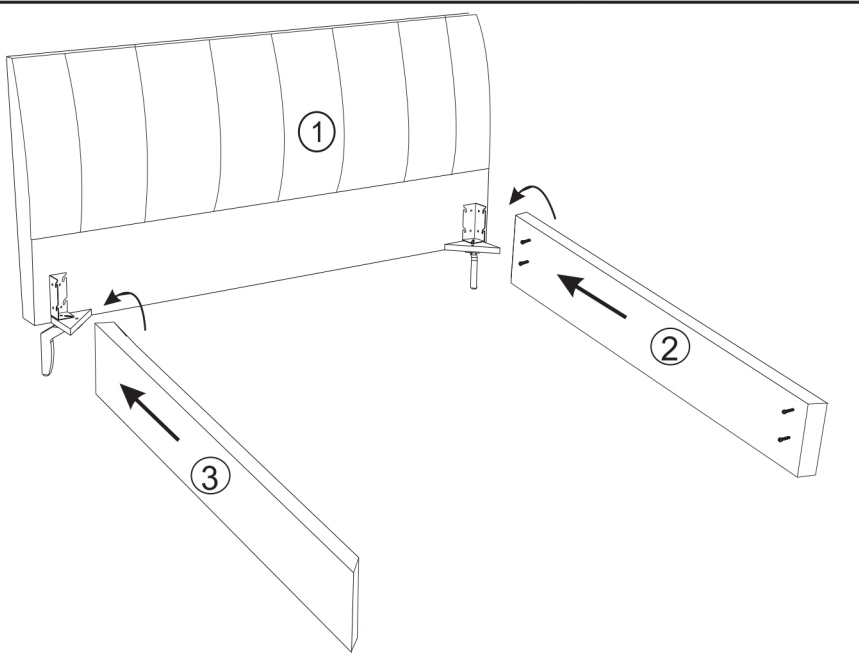
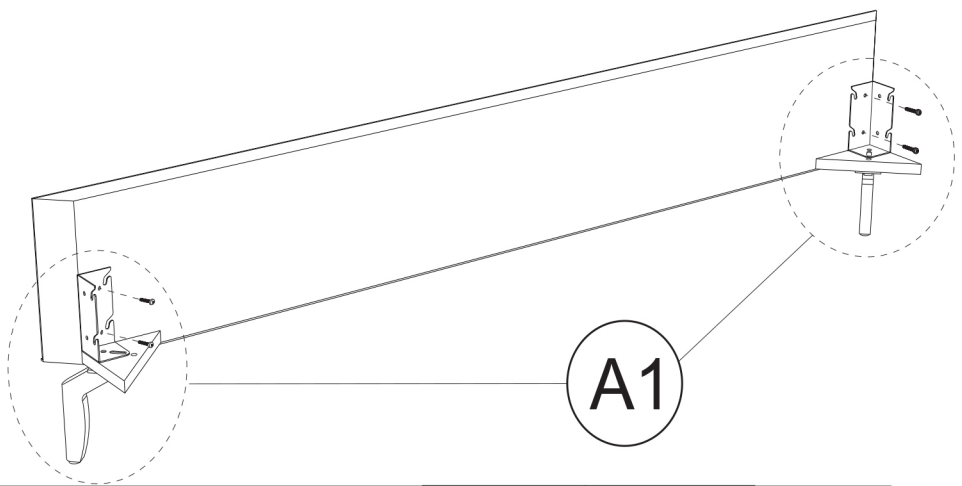
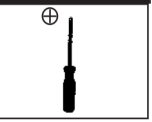
<b>L</b>	x8 M8	<b>B</b>	x8 M6x30	
----------	----------	----------	-------------	--






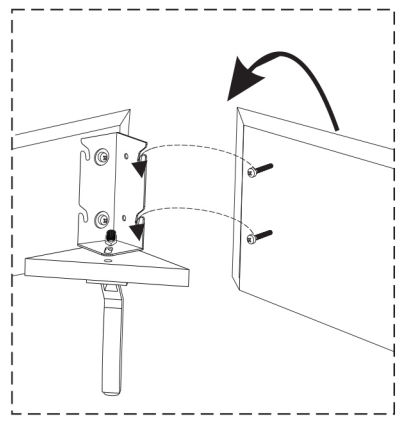
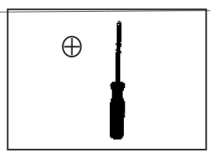
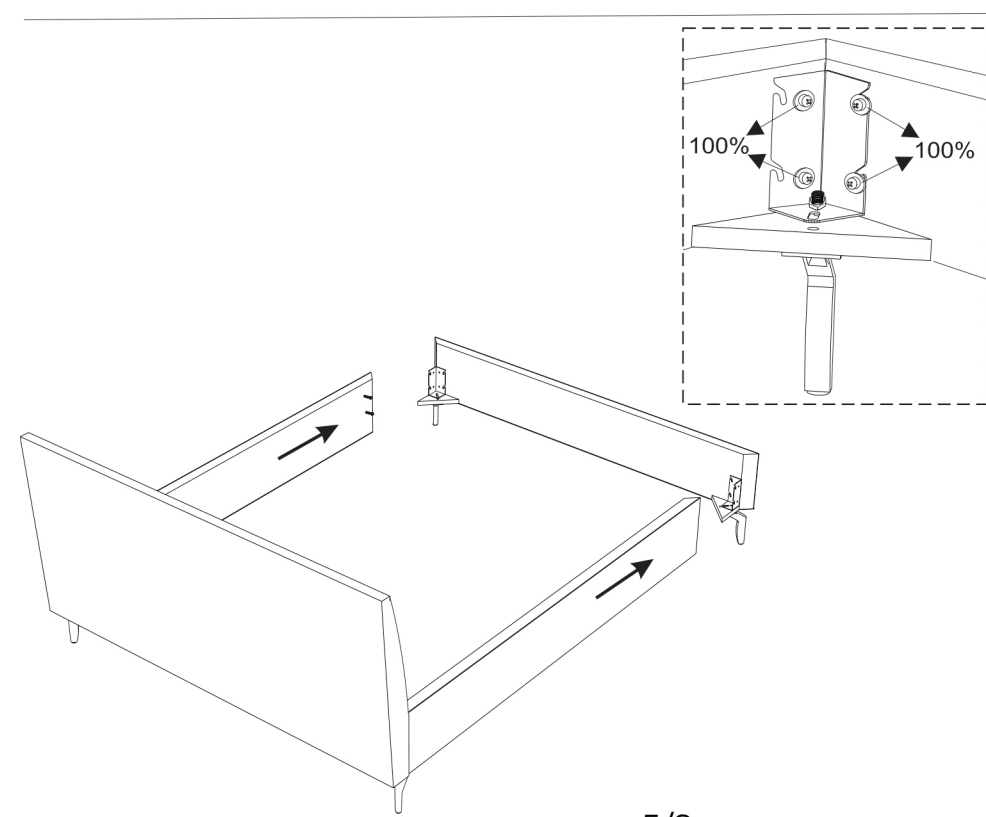
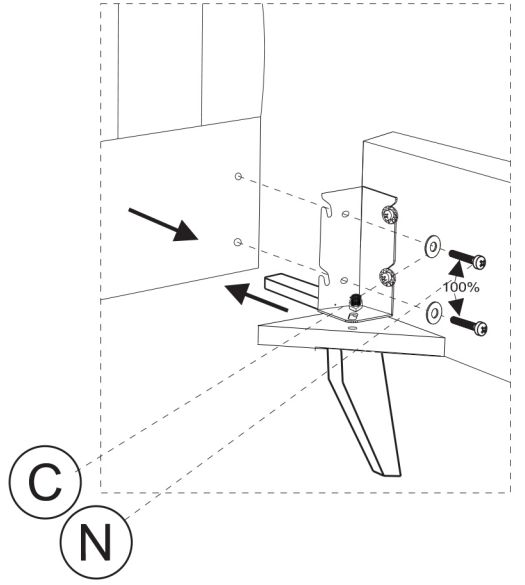
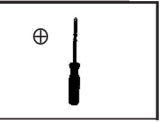
**B**  x4  
M6x30

**C**  x4  
M6

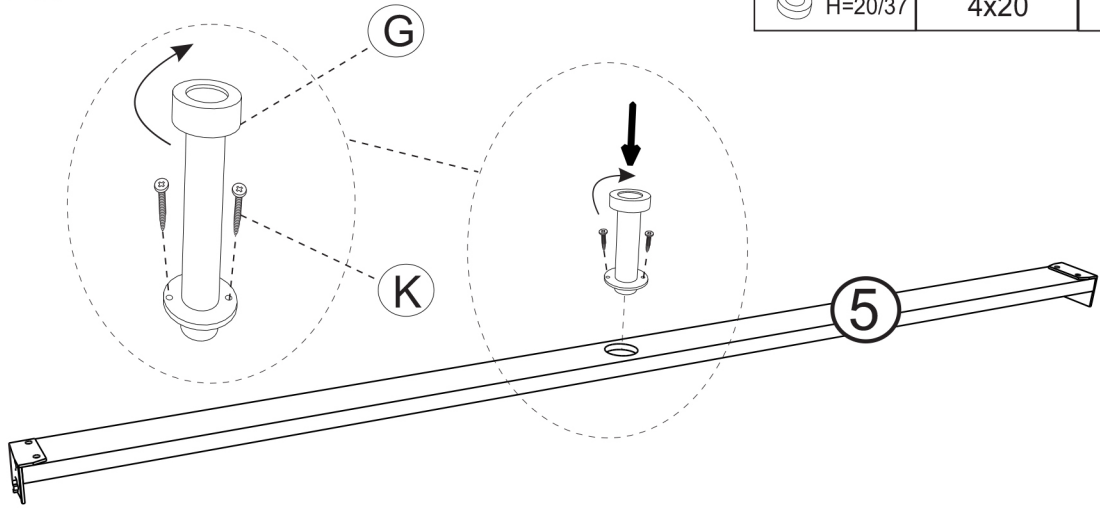





**C**  x4  
M6

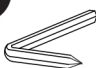
**N**  x4  
M6x50



2x



<b>G</b>		x2	<b>K</b>		x4	
	H=20/37			4x20		

<b>E</b>		x1
	#4-PZ 2	

